

PPT003

ISTRUZIONI DI MONTAGGIO

PIASTRA PORTATUTTO

MOTO: HONDA CROSSTOURER 1200 CRF1000L AFRICA TWIN

NORME GENERALI

- ⚠ **Grazie per aver scelto accessori originali Mytech da installare sulla Vostra motocicletta. Prima di procedere con l'installazione, leggere attentamente le istruzioni riportate nelle pagine seguenti.**
- ⚠ Il montaggio degli accessori Mytech deve essere effettuato a moto fredda, per evitare possibili ustioni dovute alla vicinanza della zona di lavoro con l'impianto di scarico.
- ⚠ Posizionare la moto su una superficie dura e piana e assicurarsi che sia posta stabilmente sul cavalletto (centrale è preferibile, se esistente).

NORME DI UTILIZZO

- ⚠ Gli accessori possono modificare in maniera importante le dimensioni d'ingombro del motoveicolo. Occorre pertanto prestare la massima attenzione nei primi periodi di utilizzo, in quanto è necessario prendere le corrette misure durante la guida in strada e in particolare nel traffico, in mezzo ad altri autoveicoli.
- ⚠ Può verificarsi che il motoveicolo attrezzato con gli accessori Mytech abbia un comportamento ciclistico dinamico diverso, dovuto a una distribuzione diversa delle masse e quindi del baricentro del veicolo.
- ⚠ Al termine del montaggio, verificare di aver serrato correttamente tutte le viti.

NORME DI PULIZIA E MANUTENZIONE

- ⚠ La pulizia degli accessori può essere eseguita con acqua e sapone neutro, usando le stesse attenzioni e gli stessi prodotti che si usano per il lavaggio della moto
- ⚠ Non utilizzare spugne abrasive: la superficie risulterebbe irrimediabilmente rovinata

Contenuto dell'imballo

- 1x piastra universale
- 8x rondella d.18

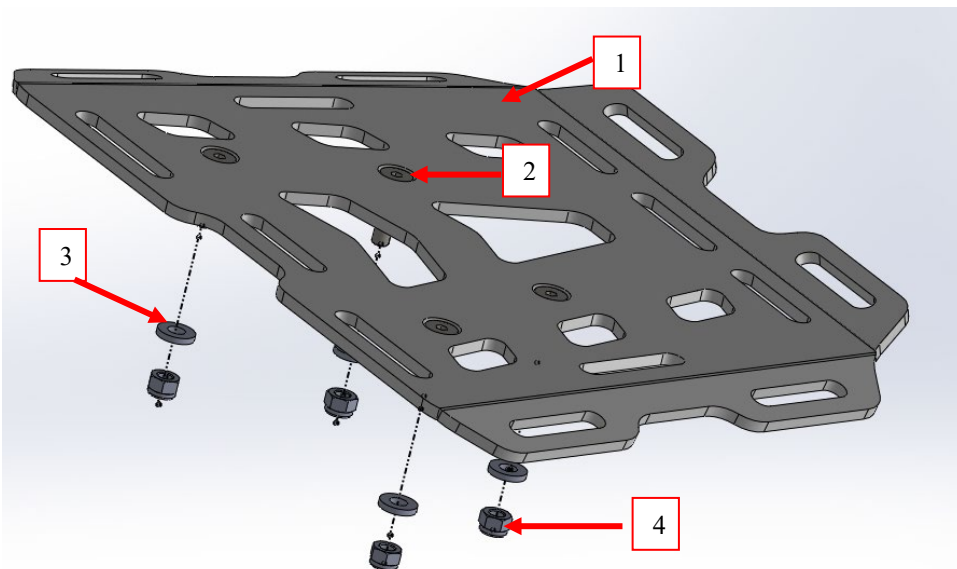
Minuteria di montaggio

- 4x vite M8x35 DIN7991
- 4x dado M8 DIN985

⚠ Le chiavi per il fissaggio della minuteria non sono incluse nell'imballo.



4 per rondella d18



- 1- piastra
- 2- vite M8x35 DIN7991
- 3- Rondella d18
- 4- Dado M8 DIN985

ATTENZIONE: verificare il serraggio delle viti dopo aver percorso circa 50km e serrarle nuovamente se necessario.

⚠ AVVERTENZA: prima di mettere in funzione il veicolo assicurarsi di aver svolto il montaggio come riportato nelle pagine precedenti.

⚠ Un'installazione non corretta degli accessori può compromettere la sicurezza del veicolo, in quanto può determinare la perdita di stabilità del veicolo, che può portare a gravi incidenti, anche fatali. In caso di dubbi sulla corretta installazione di un accessorio Mytech, non utilizzare il veicolo e far verificare il veicolo a un meccanico.

GARANZIA

Tutti i prodotti venduti dalla soc. Meroni F.Ili sono coperti dalla garanzia di 24 mesi per difetti di conformità, ai sensi del D.Lgs. n. 206 del 06.09.2005 (Codice del consumo).

Tale garanzia è riservata al Consumatore privato cioè alla persona fisica che acquista la merce per scopi estranei all'attività imprenditoriale, commerciale, artigianale o professionale eventualmente svolta e dunque effettua l'acquisto senza indicare nell'ordine un riferimento di Partita IVA.

La garanzia copre i difetti di conformità che si manifestano entro 24 (ventiquattro) mesi dalla data di consegna del bene, purché il bene stesso sia utilizzato correttamente e con la dovuta diligenza, nel rispetto della sua destinazione d'uso e di quanto previsto nell'eventuale documentazione tecnica. La garanzia non copre i difetti di conformità che siano dovuti ad un comportamento negligente, incuria nell'uso, cattiva manutenzione o ad un utilizzo non corretto del bene.

La garanzia non è operativa se, al momento della conclusione del contratto, il Consumatore era a conoscenza del difetto di conformità, non poteva ignorarlo con l'ordinaria diligenza o se il difetto di conformità deriva da istruzioni o materiali forniti dal Consumatore.

Per fruire della garanzia, il Consumatore dovrà conservare la ricevuta fiscale o la fattura.

In caso di difetto di conformità, il Consumatore ha diritto al ripristino, senza spese, della conformità del bene mediante riparazione o sostituzione ovvero alla riduzione del prezzo, fino alla risoluzione del contratto, alle condizioni previste dall'articolo 130, D. Lgs. n. 206/2005.

Al fine di far valere la garanzia, il Consumatore è tenuto a denunciare il difetto di conformità del bene entro il termine di 2 (due) mesi dalla sua scoperta e comunque non oltre il termine di 26 (ventisei) mesi dalla data di consegna del bene, inviando un messaggio e-mail all'indirizzo info@Mytechaccessories.it un fax al numero +390341451341 ovvero una lettera raccomandata con avviso di ricevimento all'indirizzo della soc. Meroni F.Ili srl Via Marconi, 12 – 23843 Dolzago LC; la contestazione dovrà indicare l'indirizzo, il numero di fax o l'indirizzo di posta elettronica al quale la soc. Meroni F.Ili invierà le successive comunicazioni.

Entro 7 giorni lavorativi dal ricevimento della comunicazione di cui sopra, il Consumatore riceverà all'indirizzo risultante dalla contestazione un apposito codice che dovrà identificare i beni al loro rientro ("codice di rientro"). Entro 7 giorni lavorativi dalla ricezione di tale "codice di rientro", il Consumatore dovrà spedire il bene presso la sede della soc. Meroni F.Ili. I beni resi dovranno essere accuratamente imballati, includendo ogni loro componente e allegando copia della ricevuta fiscale o fattura. Sulla scatola occorrerà indicare il codice di rientro.

Dopo aver ricevuto il bene ed averlo controllato, la soc. Meroni F.Ili provvederà alla riparazione o alla sostituzione del bene entro un congruo termine, tenuto conto della natura del bene e del difetto riscontrato.

Se la soc. Meroni F.Ili, in esito al controllo, non riscontrasse difetti di conformità ai sensi del D.Lgs. n. 206/2005, al Consumatore saranno addebitati gli eventuali costi di verifica e ripristino, nonché i costi di trasporto.

Nel caso in cui, per qualsiasi ragione, non fosse in grado di riparare o sostituire il bene, la soc. Meroni F.Ili potrà procedere a propria discrezione alla restituzione dell'intero importo pagato oppure alla sua sostituzione con un bene di caratteristiche pari o superiori.

Nessun danno può essere richiesto alla soc. Meroni F.Ili per eventuali ritardi nell'effettuazione di riparazioni o sostituzioni.

MERONI F.LLI S.r.l.